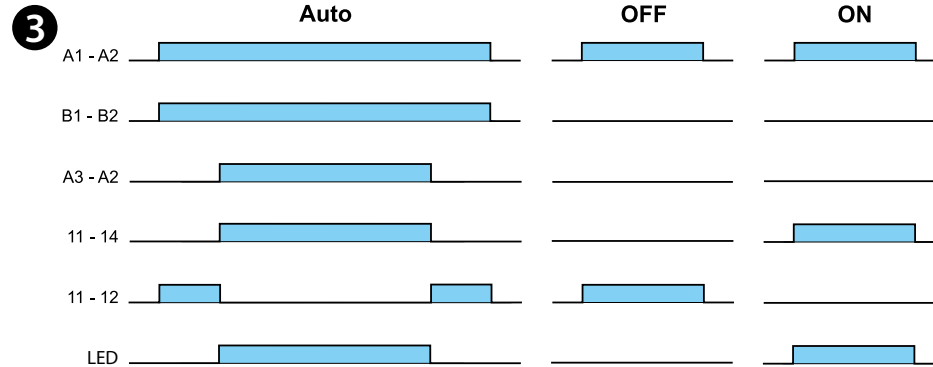
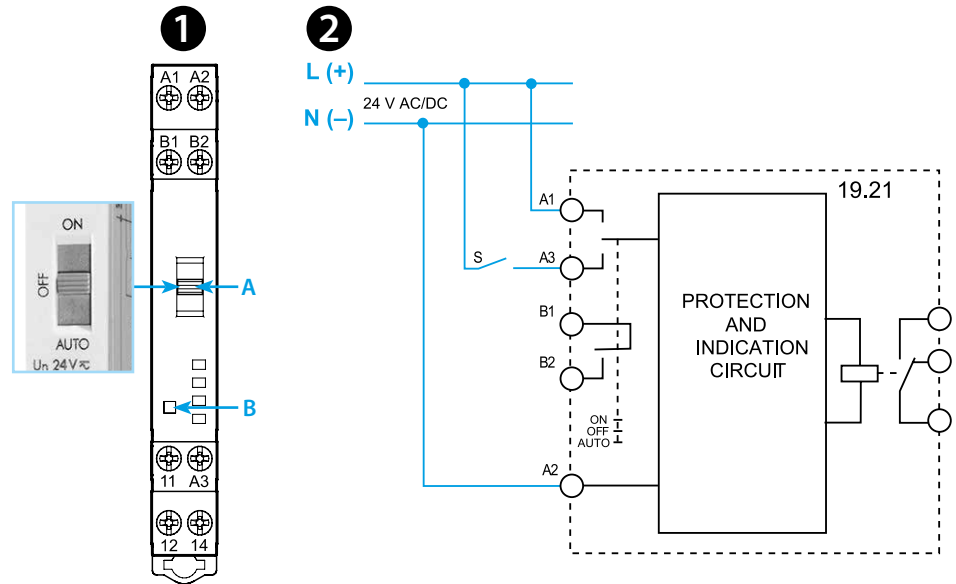
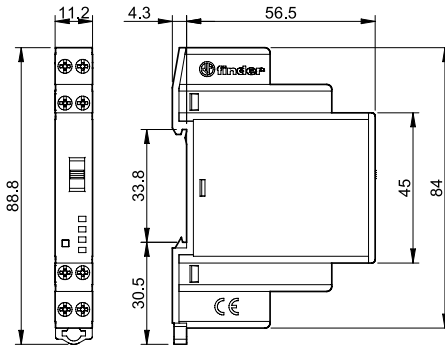




19.21

	19.21.0.012.0000 U _N 12 V AC (50/60 Hz) / DC U _{min} - U _{max} (9.6 - 13.2)V AC/DC P 0.6 VA / 0.4 W	
	19.21.0.024.0000 U _N 24 V AC (50/60 Hz) / DC U _{min} - U _{max} (19.2 - 26.4)V AC/DC P 0.6 VA / 0.4 W	
	1CO (SPDT) 10 A 250 V AC	
	AC1	2500 VA
	AC15 (230 V AC)	500 VA
	(M) (230 V AC) DC1 (24/110/220V) (10/0.3/0.12)A	0.44 kW
	(-20...+50)°C	
	IP20	

	1 NO (SPST - NO)
	300 mA
	24 V AC/DC



19.21.0.024.0000

- Maximum Surrounding Air Temperature 50°C
- Use 60/75°C copper (CU) conductors and wire size range No. 14-24 AWG, stranded or solid
- Torque 0.5 Nm
- A1-A2-A3 and B1-B2 shall be supplied by a Class 2 circuit

UL US LISTED
 IND. CONT. EQ. E81856

19.21 МОДУЛИ УПРАВЛЕНИЯ АВТО/ВЫКЛ/ВКЛ

- 1 ФРОНТАЛЬНАЯ ПАНЕЛЬ**
 - A** Переключатель функций:
 - AUTO работает как одностабильное реле (дублирует вход A3)
 - OFF реле постоянно выключено
 - ON реле постоянно включено
 - B** СВЕТОДИОД: реле ВКЛЮЧЕНО
- 2 СОЕДИНЕНИЕ**
ПРИМЕЧАНИЕ
 Максимальное коммутационное напряжение между терминалами B1 и B2 составляет 24 В переменного/постоянного тока (300 мА)
- 3 ФУНКЦИОНАЛЬНАЯ ДИАГРАММА**
 - B1 - B2 контакт обратной связи в Автоматическом режиме
 - A3 - A2 выходной контакт от контроллера или ПЛК